



TILKOBLINGSANVISNING



EMC-forskringer er tilvalg

STYRINGSENHET FOR ROTERENDE VARMEVEKSLER

MicroMax370

Artikelnr. F21037301

Med justerbar boost-funksjon og terskelverdi

IBCcontrol



INNHOLD

Monteringshenvisning	2
Montering	2
Sikkerhetshenvisning	3
Produsentdeklarasjon Samsvarserklæring	4
Funksjonsbeskrivelse	5
Tekniske data	6
Funksjoner	6
- DIP-brytere	7
- Driftsindikasjoner	7
- Alarm	8-9
- Innstillinger ved hjelp av potensiometer	9
- Tilbakestilling	9
Koblingsskjema	10
Tilkoblinger	10
Kontroller før styringsenheten kobles til strøm	11
Idriftsetting av utstyret	11
EMC-montering	12
EMC-forskruing	12
Egne notater	13

MONTERINGSHENVISNING

Varslingsindikasjoner



Styringsenheten skal bare benyttes i teknisk perfekt tilstand.

Skade som kan påvirke sikkerheten, må umiddelbart håndteres.

Vedlikehold/
reparasjon

Styringsenhetens funksjoner bør kontrolleres regelmessig. Feilsøking og reparasjoner skal bare utføres av personer som er utdannet til dette.

Angitt elektronisk beskyttelse skal være oppfylt.

Kassering og
gjenvinning

Ved erstatning av komponenter eller hvis styringsenheten skal byttes i sin helhet, må rådene nedenfor følges: Målet bør være at man oppnår en så høy gjenvinningsgrad som mulig, men minst mulig miljøpåvirkning.

Kast aldri elektroniske komponenter eller elektronisk avfall i restavfallet, men benytt alltid oppsamlingsdeponier som er beregnet på denne typen avfall.

Utfør kastingen så miljøvennlig som teknikken beregnet på miljøbeskyttelse og gjenvinning tillater.

MONTERING



SIKKERHETSHENVISNING

I denne beskrivelsen vil følgende symboler og henvisninger bli benyttet. Disse viktige instruksjonene gjelder personlig beskyttelse og teknisk sikkerhet ved drift.



Under “Sikkerhetshenvisninger” finner du instruksjoner for å unngå personskader eller forhindre skade på utstyr.



Livsfare! Elektrisk strøm på elektriske komponenter!
Merk: Før du tar av lokket, må du koble enheten fra strømmettet.

Ta aldri på elektriske komponenter eller kontakter så lenge enheten er koblet til strømmettet. Støt kan være helseskadelig og føre til død.

Kontaktene har fortsatt spenning selv etter at enheten er koblet fra strømmettet.

PRODUSENTDEKLARASJON SAMSVARSERKLÆRING

Produsent	IBC control AB Brännerigatan 5 A SE-263 37 Höganäs Sverige Tel: +46 42 33 00 10
Produkt	Styringsenhet for roterende varmeveksler
Typebetegnelse	MicroMax370
Gjeldende EU-direktiver	EMC Directive 2014/30/EU Low Voltage Directive 2014/35/EU RoHS Directive 2011/65/EU including Delegated Directive EU2015/863
Gjeldende UK-direktiver	The Electromagnetic Compatibility Regulations 2016 The Electrical Equipment (Safety) Regulations 2016 The Restriction of the Use of Certain Hazardous Substances in Electrical and Electronic Equipment Regulations 2012
Harmoniserende standarder for EU/UK-direktiv	BS EN 61800-3:2004/A1:2012 - Emission kategori C1, Immunitet second environment BS EN 61800-5-1:2007/A1:2017 - The control unit is intended for installation in environments with a pollution rating of 2 (Pollution degree 2)

Produsenten har ansvaret for denne erklæringen

Höganäs 2021-09-01

IBC control AB



Christer Persson

Adm.dir.



FUNKSJONSBEKRIVELSE

- MicroMax370 er en del av en serie med styringsenheter som er tilpasset, med nødvendige tilleggsfunksjoner, for å styre en roterende varmeveksler. Serien består av fem størrelser, MicroMax, MicroMax180, MicroMax370, MicroMax750 og MicroMax1500. Samtlige av styringsenhetene driver en 3-fas asynkron motor med tilhørende gir, der betegnelsen på styringsenheten tilsvarer motoreffekten. Alle styringsenheter har et innsignal på 0-10 V.
- MicroMax370 er beregnet på rotoren på opp til 3500 mm, og med en rotorhastighet på maks 12 rpm. Hvis rotortypen krever en høyere rotorhastighet, bør rotordiameteren reduseres.
- Varmevekslerens omdreiningstall, og dermed dens virkningsgrad, reguleres av styringsenheten, slik at rotorens omdreiningstall er proporsjonalt med innsignalet fra reguleringen.
- MicroMax370 har en justerbar terskelverdi mellom 0-2 V.
- MicroMax370 har en justerbar boost-funksjon.
- MicroMax370 har rotasjonsvakt (magnet montert på rotor med tilhørende avleser) og innebygd renblåsingfunksjon. Funksjonene kan kobles fra ved hjelp av DIP-brytere.
- MicroMax370 starter automatisk etter et spenningsbortfall, samt gir et resultat på samtlige alarmer ved gjenoppstart.
- Frikobling av motor og styringsenhet bør ikke skje ved belastning.



TEKNISKE DATA

Tilkoblingsspenning	1x230-240 V +/-15 % 50/60 Hz
Tilført effekt maks	650 W
Inngangsstrøm maks	2,8 A
Inngangssikring maks	10 A
Utgangsspenning*)	3x0-230 V
Utgangsfrekvens	5-100 Hz
Min. frekvens	(Fast) 5 Hz
Maks frekvens	40-100 Hz
Motoreffekt maks	370 W
Motorstrøm maks	1,9 A
Overlast 2 min./30 min.	3,5 A
Intern sikring**)	4 AT
Aksellerasjonstid	(Fast) 30 sek.
Retardasjonstid	(Fast) 30 sek.

Omgivelsestemperatur, ikke kondenserende	-25 - +45 °C
Kapslingsgrad	IP54
Vekt	1,1 kg
Mål HxBxD	198x165x60 mm

*) Nøyaktig verdi kan oppnås med et digitalt måleinstrument
**) Sikringen beskytter både motor og elektronikk

FUNKSJONER



DIP-BRYTERE

Cleaning function (Renblåsing)	Renblåsningsfunksjonen er koblet inn i posisjon ON (TIL). Når rotoren har stått stille i 30 minutter, aktiveres renblåsningsfunksjonen, og rotoren roterer på minste omdreiningshastighet i 10 sekunder.
Rotation monitor (Rotasjonsvakt)	Rotasjonsvakten er koblet inn i posisjon ON (TIL).
High speed* (Maks. turtall)	Rotoren roterer på den valgte makshastigheten når bryteren står i posisjonen ON (TIL). Etter testkjøring må du kontrollere at DIP-bryteren står i posisjonen OFF (FRA).
Low speed* (Min. turtall)	Rotoren roterer på den valgte minimumshastigheten når bryteren står i posisjonen ON (TIL). Etter testkjøring må du kontrollere at DIP-bryteren står i posisjonen OFF (FRA).

*) Manuell kjøring (ved test)

DRIFTSINDIKASJONER

On/alarm (Til/larm)	ON (TIL) lyser med fast lys. Blinker når styringsenheten er utløst.
Run (Drift)	Lyser når motoren skal rotere, dvs. når innsignalet overskrider grenseverdien.
Rotation (Rotation)	Blinker når magneten passerer avleseren, uavhengig av posisjonen til DIP-bryteren "Rotation monitor" ("Rotasjonsvakt"). Blinker også hvis innsignalet er lavere enn grenseverdien.

ALARM

Alle alarmer er gjenstående.

Rotation monitor (Rotasjonsvakt)	Varsler og løses ut hvis puls ikke opprettholdes hvert 5 minutt.
Mulig feilårsak ved installering	<ul style="list-style-type: none">- Magnet montert feil vei- Rotasjonsvakt koblet feil, se "Tilkoblinger" på side 10- For stor avstand mellom avleser og magnet, maks. 15 mm
Mulig feilårsak ved drift	<ul style="list-style-type: none">- Reimbrudd- Reimen slirer- Rotor fastkjørt- Avleser eller magnet ikke intakt
Overtemperature motor (Overtemperatur motor)	Varsler og løses ut hvis motorens hviletemperaturen er for høy. Termokontakten i motoren går tilbake til normalstilling når temperaturen synker.
Mulig feilårsak	Se "Overstrøm" på side 9.
Overvoltage (Overspenning)	Varsler og løses ut hvis tilkoblingsspenningen overstiger 276 V i mer enn 4-5 sekunder.
Undervoltage (Underspenning)	Varsler og løses ut hvis tilkoblingsspenningen overstiger 195 V i mer enn 4-5 sekunder.
Short circuit/overcurrent (Kortslutning/overstrøm)	Varsler og utløses ved kortslutning fase-fase eller fase-jord, samt ved overstrøm.
	Kortslutning fase-fase eller fase-jord (jordfeil) MicroMax370 utløses med en gang.
Mulig feilårsak	<ul style="list-style-type: none">- Viklingsfeil i motor<ul style="list-style-type: none">Mål motormotstanden, skal være lik i alle faser.- Kortslutning mellom fasene i kabelen- Jordfeil i motoren eller kabelen

Forts. neste side

Forts. fra forrige side

Overstrøm

MicroMax370 strømbegrensninger ved 4 A og utløses deretter etter 4-5 sekunder.

Mulig feilårsak

- Motor er for liten i forhold til rotordiameter
 - Rotor går tregt
 - Motor er skadet, f.eks. lagerfeil
- Mål strømmen.

OBS! Eksakt verdi på spenning og strøm kan kun registreres med et dreiespoleinstrument.

INNSTILLINGER VED HJELP AV POTENSIOMETER

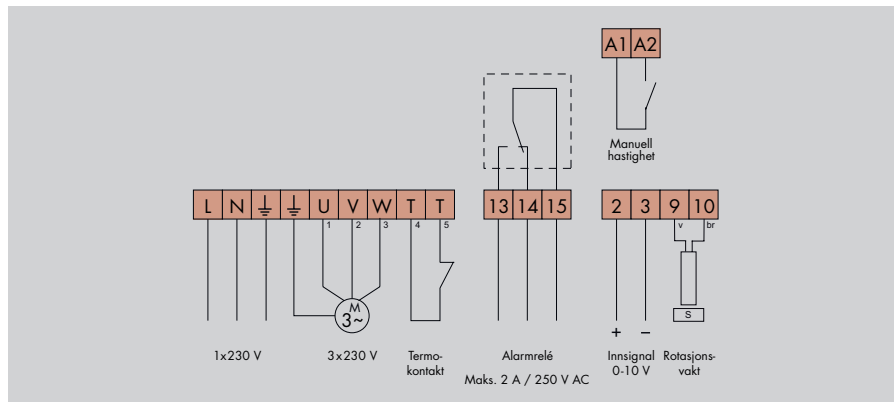
Boost	Forsterkning av momentet ved lave omdreiningstall. Kan økes ved behov, men innebærer at motoren bli varmere. Fabrikkinnstilt på klokka 11.
Threshold value (Terskelverdi)	Styringsenheten starter når innsignalet overstiger terskelverdi, innstillbar mellom 0-2 V. Fabrikkinnstilt på min.
Max rpm (Makshastighet)	Potensiometer for valg av makshastighet. Kan reguleres i området 40-100 Hz. Fabrikkinnstilt på min.

TILBAKESTILLING

Reset (Tilbakestilling)	Tilbakestillingsknapp for tilbakestilling av styringsenheten. Styringsenheten tilbakestilles også ved spenningsbortfall. I begge tilfellene tilbakestilles alle alarmer. Etter spenningsbortfall skjer automatisk gjenstart.
------------------------------------	---



KOBLINGSSKJEMA



TILKOBLINGER



Spenningen må kobles fra før arbeid på utstyret kan utføres.

Anbefalt tiltrekningsmoment på kontaktene er 0,5 Nm, maks. tiltrekningsmoment er 0,8 Nm.

Tilkoblingsspenning (L-N-PE)	1x230-240 V +/-15 %, 50/60 Hz. OBS! Jording må alltid være tilkoblet.
Motor (U-V-W)	3-fas asynkron motor koblet for 3X230 V (D-kobling). Maks. 370 W. Rotasjonsretningen justeres ved å bytte om to av fasene.
Thermal contact (Termokontakt) (T-T)	For å beskytte mot for høy temperatur bør motorens termokontakt benyttes. Må forbikobles hvis termokontakten ikke kobles til.
Alarm relay (Alarmrelé) (13-14-15)	Kobles mellom 14-15 ved alarm eller spenningsbortfall. Maks. 2 A resistiv last / 250 V AC.
Input signal (Innsignal) (2-3)	0-10 V. Pluss kobles til kontakt 2, minus til kontakt 3.
Rotation monitor (Rotasjonsvakt) (9-10)	Hvit kabel kobles til kontakt 9, brun til kontakt 10. Magneten monteres med sørsiden (S) mot avleser. Maks. avstand 15 mm.
Manual speed (Manuell hastighet) (A1-A2)	Gir makshastighet ved kobling, uansett innsignalets verdi.

KONTROLLER FØR STYRINGSENHETEN KOBLES TIL STRØM



Kontroller at	styringsenheden er koblet til i henhold til instruksjonene på side 10. Tilkoblingsspenning 230-240 V +/-15 %, 50/60 Hz.
Kontroller at	motoren er koblet til 3x230 V. Hvis en arbeidsbryter er montert mellom motor og styringsenheden, bør motorens termokontakt kobles til via hjelpekontakten i arbeidsbryteren.
Kontroller at	innsignalet er 0-10 V.
Kontroller at	DIP-bryteren til renblåsingfunksjonen og rotasjonsvakten er i posisjonen ON (TIL).

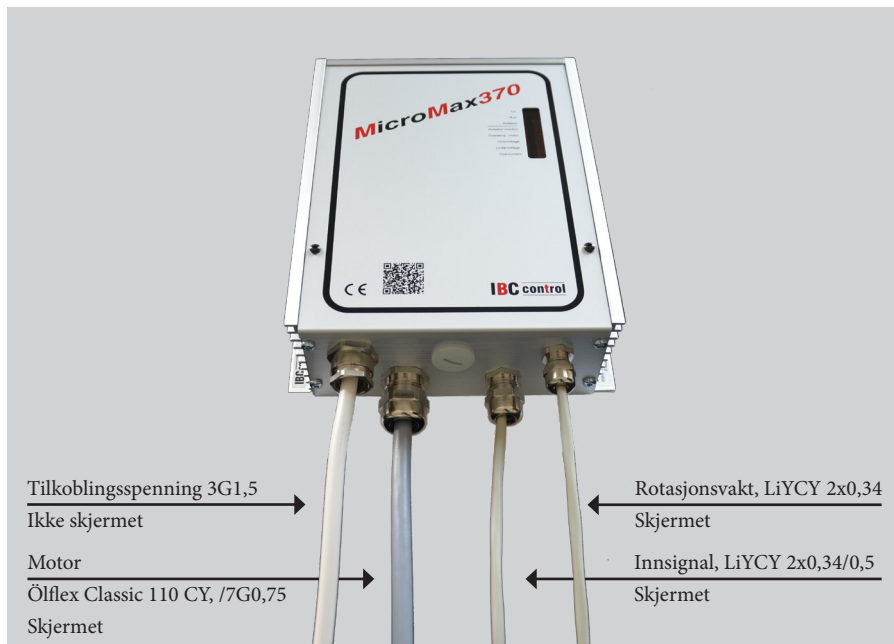
IDRIFTSETTING AV UTSTYRET



Bør skje i rekkefølge.

Kontroller at	motoren roterer i rett retning i forhold til rotorens rotasjonsretning. Ved feil byttes to av fasene til motoren om.
Justering av maks. hastighet	Sett DIP-bryteren for "High speed" ("Maks. turtall") i posisjonen ON (TIL). Juster "Max. rpm" ("Makshastigheten") slik at rotoren roterer med 10-12 rpm (eller etter anvisning fra rotorens produsent). Etter testkjøring settes DIP-bryteren i posisjonen OFF (FRA).
Kontroll av min. hastighet	Sett DIP-bryteren for "Low speed" ("Min. turtall") i posisjonen ON (TIL). Kontroller at rotoren er i gang. Min. hastigheten er fast innstilt. Etter testkjøring settes DIP-bryteren i posisjonen OFF (FRA).
Kontroll av renblåsing	Slå av spenningen. Kontroller at DIP-bryteren "Cleaning function" ("Renblåsing") er i posisjonen ON (TIL), samt at innsignalet er koblet fra. Etter at spenningen kobles på vil rotoren rotere på min.hastigheten i 10 sekunder.
Kontroll av rotasjonsvakt	De gule lysdioden "Rotation" ("Rotation") skal blinke når magneten passerer avleser, uavhengig av DIP-bryterens posisjon.
Avslutt med å	la reguleringsenheden sette rotorens hastighet til min. og maks. og kontrollere at rotorens hastighet er rett.

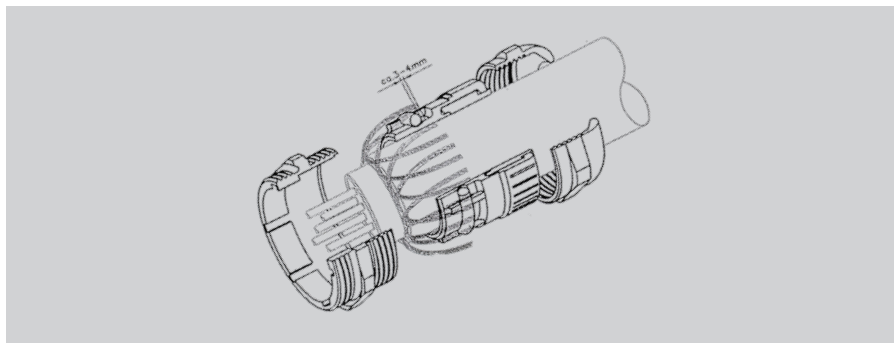
EMC-MONTERING



EMC-forskruing skal benyttes til skjermet kabel.

Kablene ovenfor eller tilsvarende må benyttes for at EMC-direktivet skal være oppfylt.

EMC-FORSKRUIING



OBS!

Når skjermen skal kobles til EMC-forskruingen, er det viktig at tilkoblingen skjer ovenfra.



EGNE NOTATER



F21037909NO
Version 1.0.3
2021-10-01

IBCcontrol

IBC control AB
Brännerigatan 5 A
263 37 Höganäs
Sverige
Tel. +46 42 33 00 10
www.ibcccontrol.se
info@ibcccontrol.se